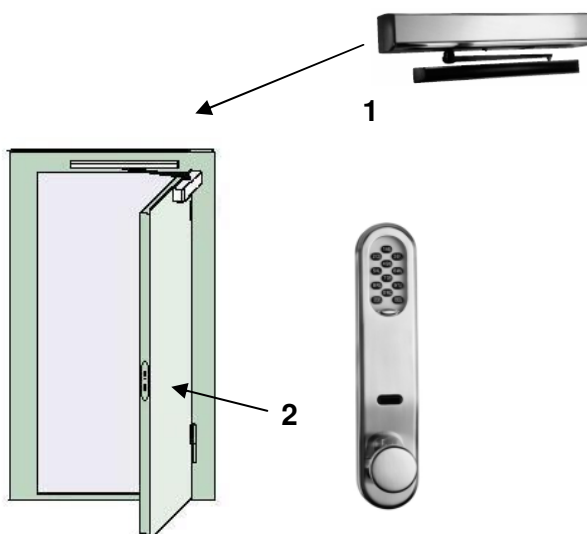




Concept codebeslag



Programmeerbaar elektronisch veiligheidsbeslag voor toepassing op insteeksloten met een doornmaat vanaf 40mm en een PC maat van 72 of 92mm. Bediening geschied door middel van de juiste gecodeerde chipsleutel of code. Standaard uitgevoerd met comfortvergrendeling waardoor de deur kan altijd op slot gedraaid kan worden. Standaard uitgevoerd met de keuze tot permanente toegang. Het buitenbeslag is voorzien van een alfanumeriek toetsenveld, Chipsleutel lezer, gelagerde draaiknop en pantserplaat als boorbeveiliging. Voor smalle profielen kan de buitenbehuizing 12mm links of rechts uithet midden geplaatst worden. Het binnenbeslag is voorzien van een deurkruk die op PC maat 72 of 92mm in te stellen is en een draaiknop voor de nachtschoot bediening. Optioneel is dit beslag te voorzien van 125KhZ EM proximi of 13,56 MHz mifare classic lezers. In dat geval hoeft de kaart (30mm) of de tag (10mm) slechts een fractie van een seconde in het leesveld gehouden te worden om de koppeling met het deurslot te kunnen maken en de deur bediening mogelijk te maken.

Deze oplossing is geschikt voor dagelijks frequent gebruik en toepasbaar in vele situaties voor deuren met een maximale deurbreedte van 1600mm en een gewicht van 250kg.

Benodigde artikelen:

	Type	Omschrijving	Aantal
1	TPL 224	Deurdranger incl. arm	1
2	Eltroc	Codebeslag Eltroc	1